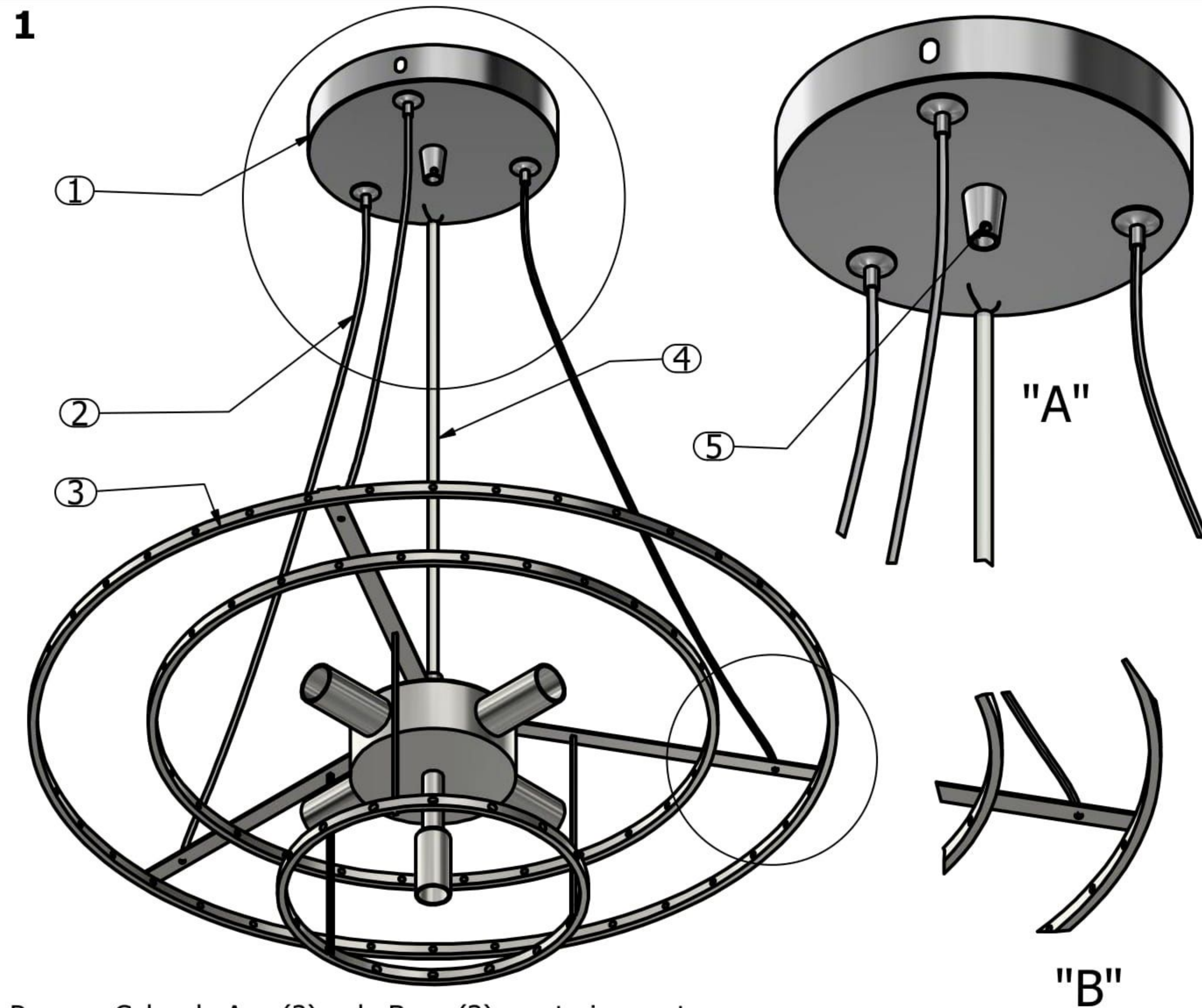
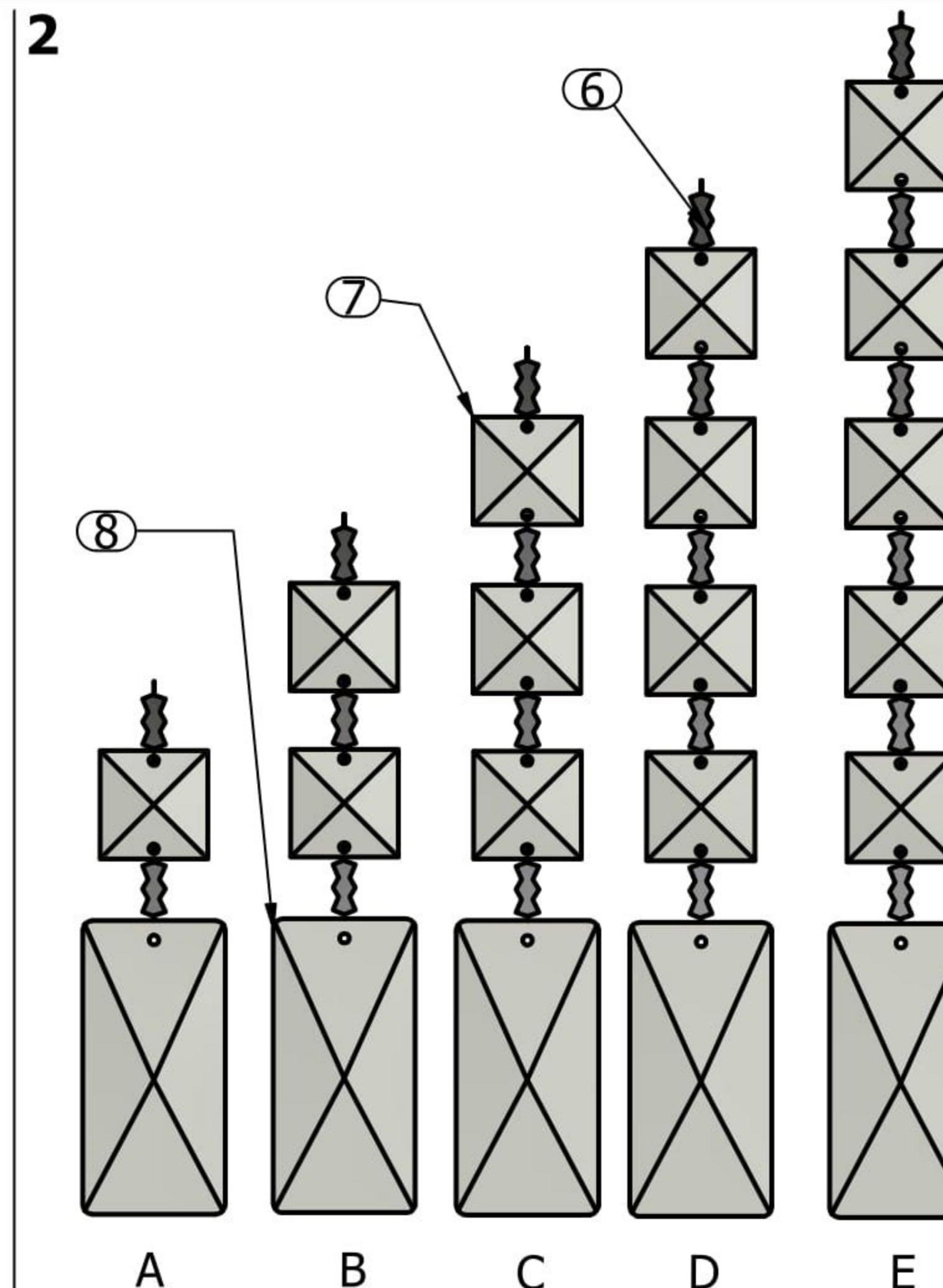


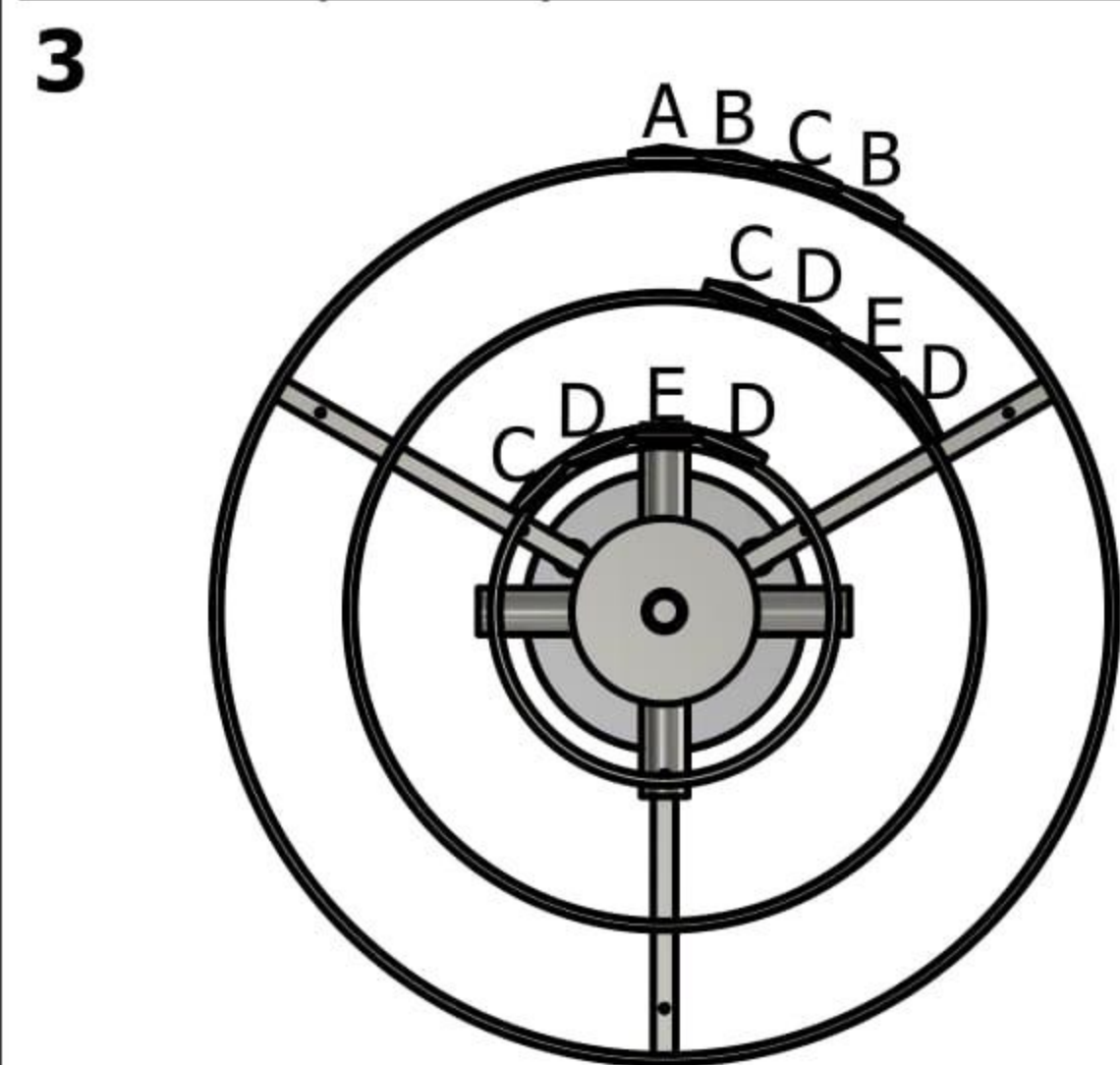
# CANCUN REDONDO



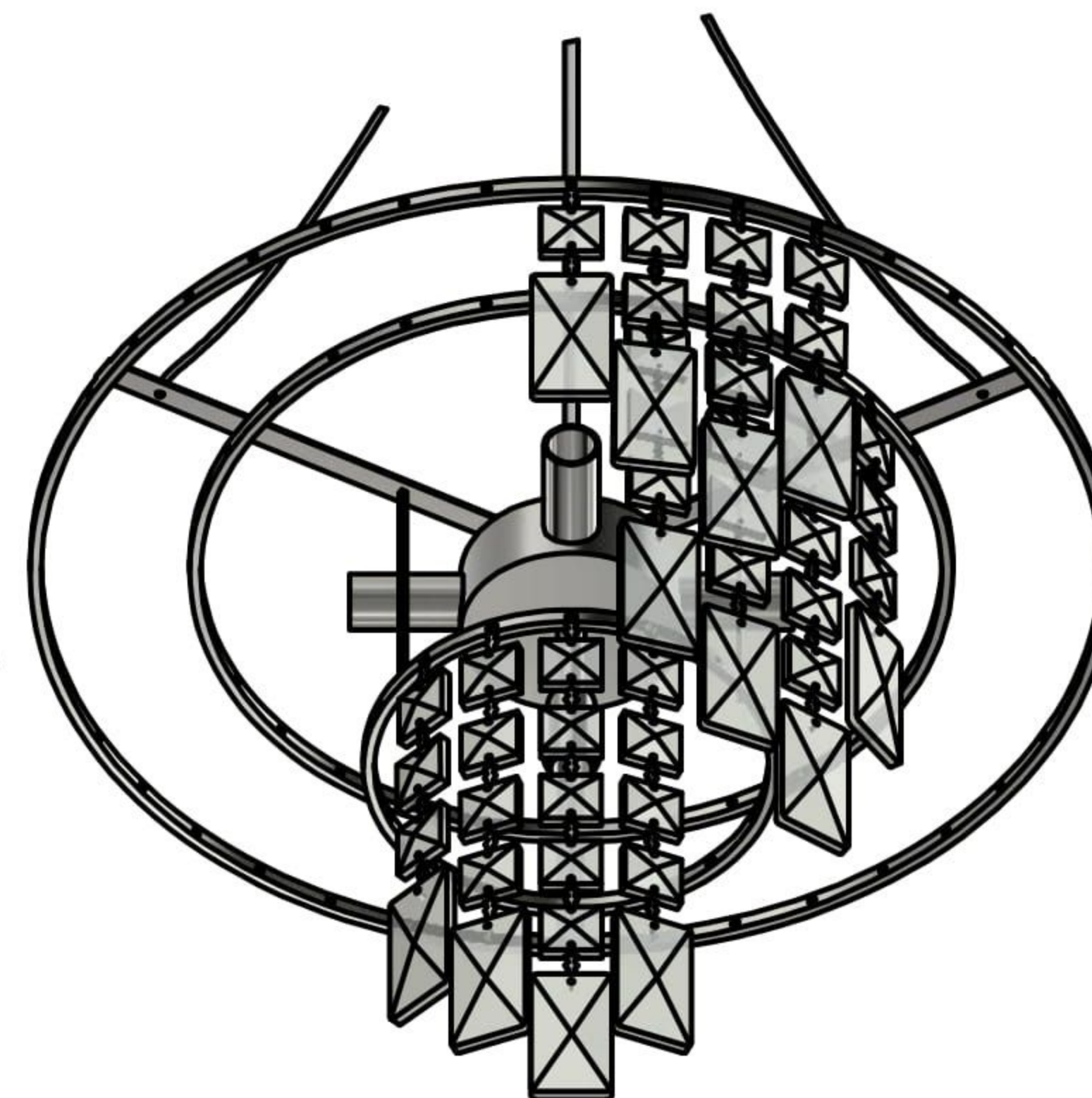
-Passe o Cabo de Aço (2) pela Base (3), posteriormente fixando-o no Trava Cabo (5) ajustando-o na altura desejada, o cabo trava por pressão puxe-o para baixo para certificar-se que ficou firme.  
-Em seguida passe o Fio de Energia (4) pelo Prensa Cabo central e aperte o parafuso até travar.



-Monte os kits de Cristais conforme imagem acima, encaixe a Trava (6) nos Cristais e dobre até fixar. Kit de Cristais "A=10,B=20,C=21,D=22,E=11".



-Monte os Kits fixando nos aros da Base (3) com a Trava (6) encaixando-a e dobrando até fixar.  
- Para facilitar inicie pelo aro inferior, seguido pelo central e por ultimo o aro externo.  
-Utilize a referência ao lado para seguir a sequência dos Kits de Cristais.  
Ex: Aro inferior, fixe o Kit "C", seguido dos kit's "D", "E", "D", Posteriormente repita a sequência demonstrada.



- Por fim, faça a ligação elétrica **"Atenção, certifique-se que a rede está desligada"**.  
- Em seguida fixe a Travessa (9) ao teto, e fixe-a com os Parafusos p (10) a Canopla (11)

Item	Descrição	Quant.
1	Canopla	1
2	Cabo de Aço	3
3	Base	1
4	Fio	1
5	Trava Cabo	1
6	Trava	1
7	Cristal P	256
8	Cristal G	84
9	Travessa	1
10	Parafuso P	2
11	Parafuso M + Bucha	4

**! CUIDADO:** Ao interagir com a rede elétrica, certifique-se de que a mesma encontra-se desenergizada. Isto não é um brinquedo! Manter fora do alcance de crianças.